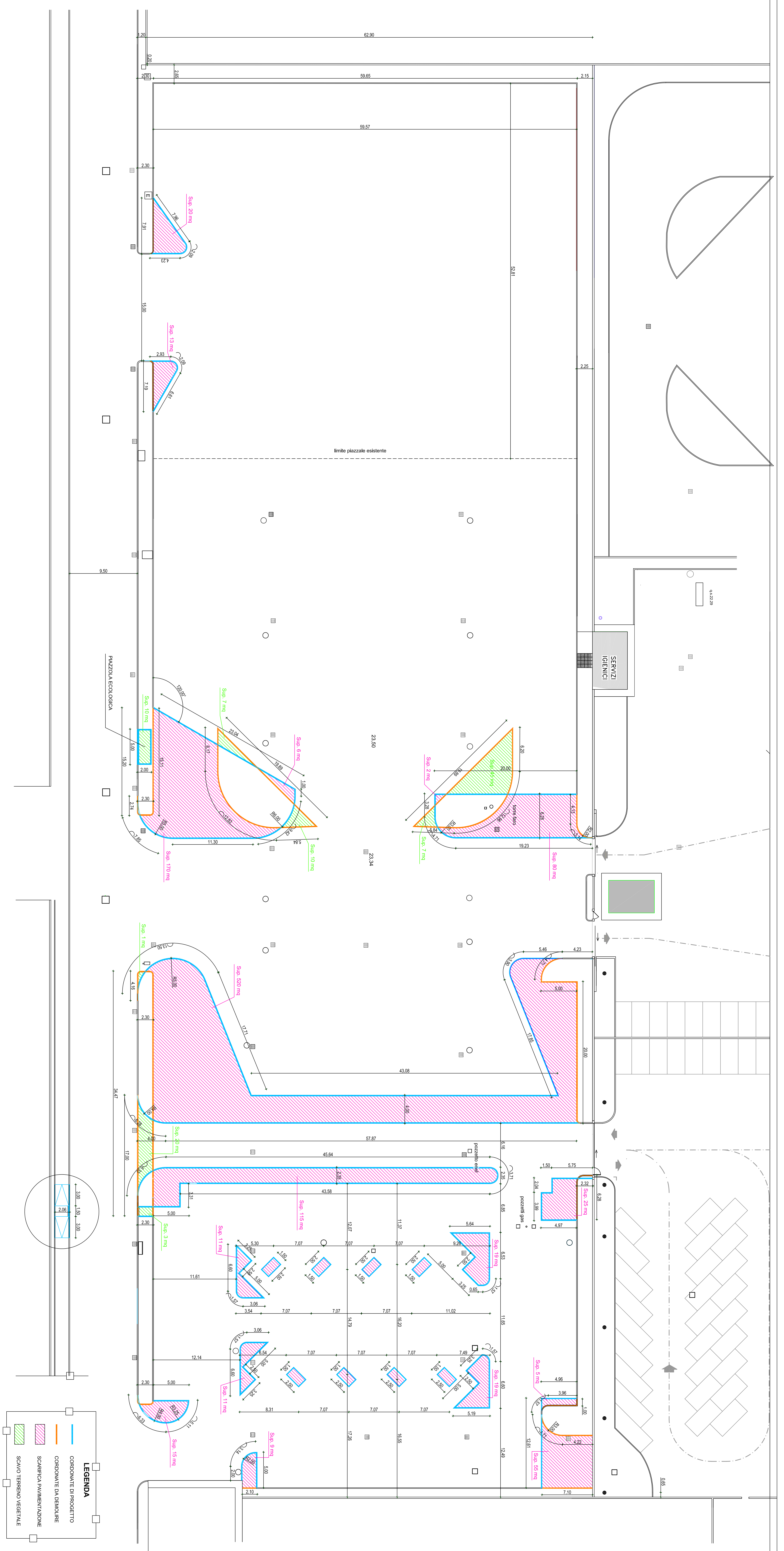
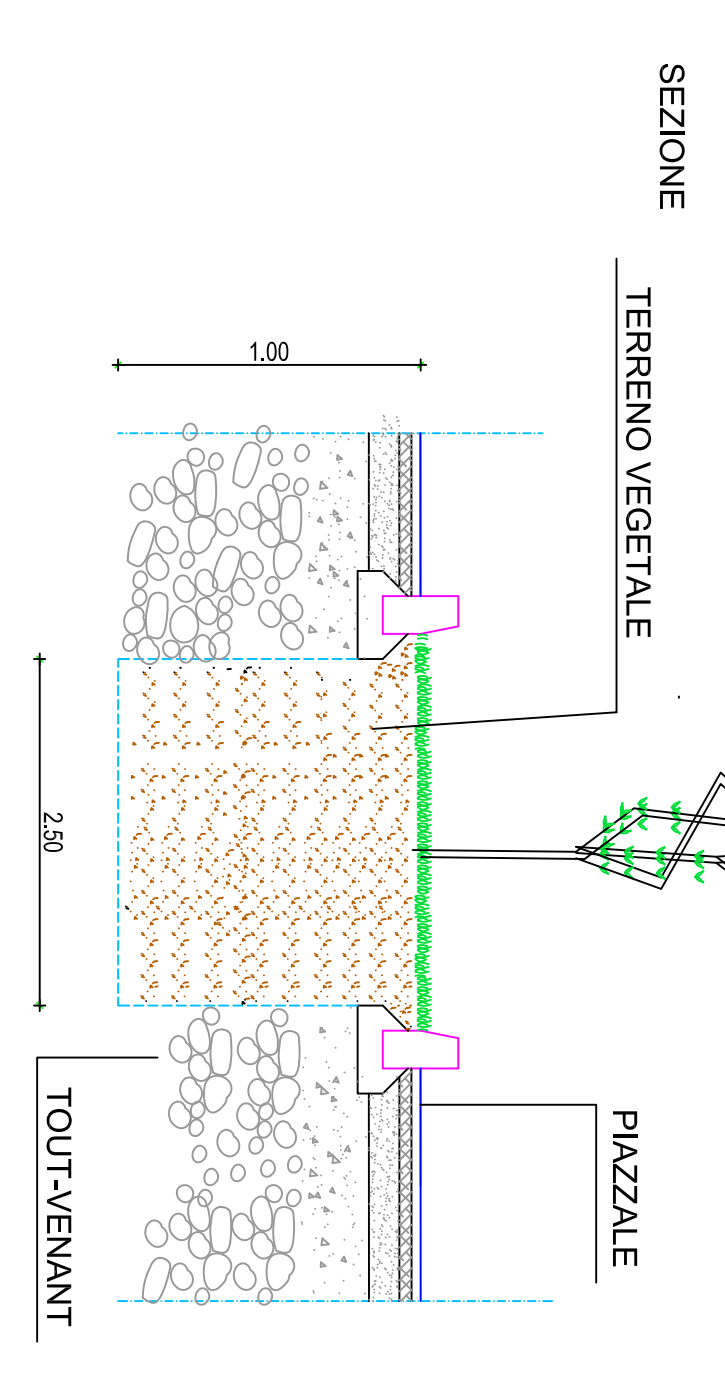
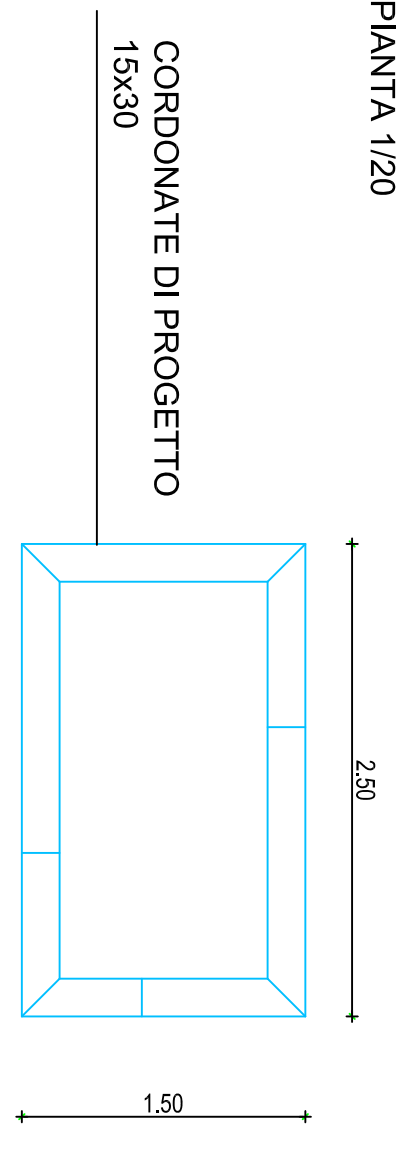


PARTICOLARE A
PIANTA 1/20



LEGENDA

	CORDONATE DI PROGETTO
	CORDONATE DA DEMOLIRE
	SCARIFICA PAVIMENTAZIONE
	SCAVO TERRENO VEGETALE

REGIONE AUTONOMA FRIULI - VENEZIA GIULIA
PROVINCIA DI PORDENONE
COMUNE DI PORDENONE

INTERPORTO - CENTRO INGROSSO DI PORDENONE S.p.A.
FINANZIAMENTO: UTILIZZO ONERI DI URBANIZZAZIONE

PROGETTO ESECUTIVO
OPERE DI URBANIZZAZIONE
E MANUTENZIONI STRAORDINARIE
P.L.P. ZONA OMOGENEA H1 IN COMUNE DI PORDENONE

**PLANIMETRIA PARCHEGGIO ANTISTANTE DOGANA
PARTICOLARI COSTRUTTIVI**

AMMINISTRATORE DELEGATO
Stavros Pitsini

PROGETTISTA, ERETTORE DEL LAVORO
6b s.p.a. s.r.l.

prof. dott. n. 2008
Scale: 1/200
Data: novembre 2008
Aggiornamento: gennaio 2009
URFICIO TECNICO:
INTERPORTO - CENTRO INGROSSO DI PORDENONE S.p.A.
Tel. 042927314 - Fax: 042927322